

実用新案登録第3192843号

がんばるピン TYPE 1

シートをしっかりと固定し容易には抜けにくい構造のピンです

ピンの長さによって位置は変わります



打込んで

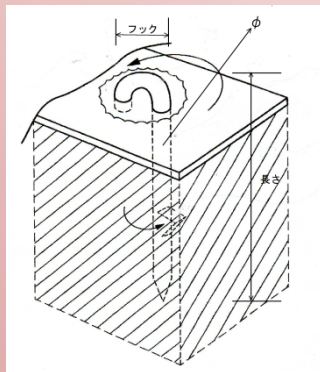
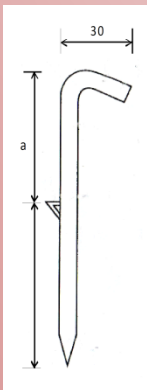


専用金具で
クルリと(180度)回すだけ



引抜き抵抗値は
(※)20kg以上

(※) L=400 の場合 土質によって数値は変わります



| φ 径 | 長さ | がんばる位置 a |
|-----|-----|----------|
| 9 | 200 | 100 |
| 9 | 300 | 200 |
| 9 | 400 | 200 |

ピンを回転させる
専用金具の販売も
しております

※他のサイズもご相談に応じます

企画・設計・販売

フジロード
株式会社

〒953-0054

新潟市西蒲区漆山 8175

TEL 0256-78-7890 FAX 0256-78-7891

URL <http://www.fujiroad.co.jp>